

POMPE MAGNETIQUE AUTO-AMORÇANTE SUPER MAG GV/GVF

Description

La pompe magnétique auto-amorçante est puissante et fonctionne avec différents types de fluides agressifs.

Elle est conçue pour maximiser les performances de pompage grâce à l'action du mécanisme interne, qui facilite la séparation vapeur-liquide, et de la chambre de turbulence pour réduire l'aspiration d'air.

Malgré sa taille compacte, la GV/GVF offre les performances **d'auto-amorçage** les plus rapides **au monde en pompant un liquide à une différence de hauteur de 5 mètres en moins de 2 minutes**. C'est le résultat d'une technologie unique sans soupape.

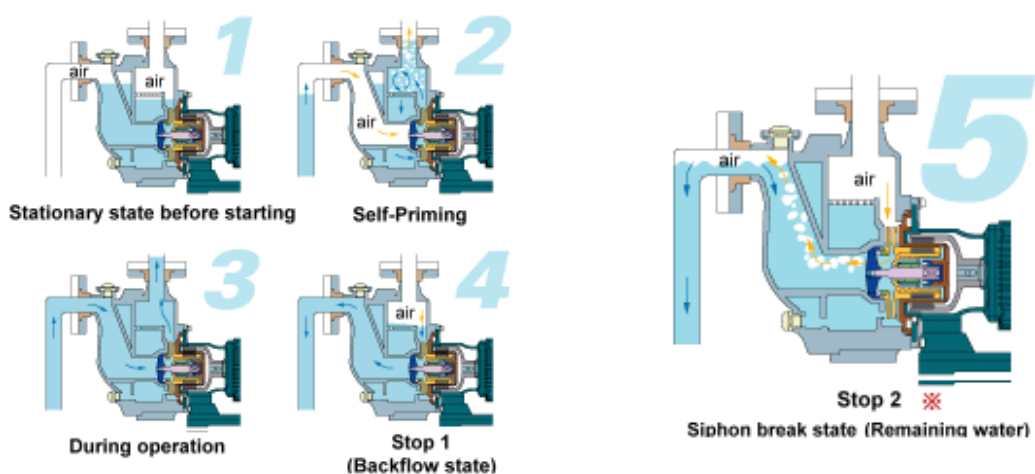
Grâce à son mécanisme breveté au niveau international, une quantité d'eau suffisante pour une répétition reste à l'intérieur de la GV/GVF, même en l'absence de clapet anti-retour. Cela évite que la pompe ne fonctionne à sec.

Dans la plupart des cas, lorsque les pompes fonctionnent à sec, le frottement crée de la chaleur excessive, de l'usure puis la rupture des pièces internes. La GV/GVF utilise des matériaux d'isolation thermique sur les surfaces de frottement et le mécanisme de radiation. Ce mécanisme original de résistance à la chaleur permet à la pompe d'éviter les déformations. Enfin, la forme arrière du boîtier et le fonctionnement de la roue permettent à l'air de s'échapper, en cas de prise d'air accidentelle.

Présentation

- Pompe magnétique **auto-amorçante**
- Pas de partie métallique en contact avec le fluide
- Très compacte et légère
- Protection contre le fonctionnement à sec
- Finition PP ou ETFE
- Température de fluide : 0 à 80°C selon modèle
- Très résistante à la corrosion
- Les liquides à particules useront plus rapidement les pièces. La pompe n'accepte pas les boues





Caractéristiques techniques

Type	Aspiration	Refoulement	Puissance moteur
2500GV	25A	25A	0,4kW
2501GV	25A	25A	0,75kW
2502GV	25A	25A	1,5kW
4001GV	40A	40A	0,75kW
4002GV	40A	40A	1,5kW
4003GV	40A	40A	2,2kW
5002GV	50A	50A	1,5kW
5003GV	50A	50A	2,2kW
5005GV	50A	50A	3,7kW

Asp / Reflt		25A x 25A			40A x 40A			50A x 50A		
Type		2500	2501	2502	401	402	403	502	503	505
Moteur (kW)		0,4	0,75	1,5	0,75	1,5	2,2	1,5	2,2	3,7
Spécification	50 Hz	8-80	8-80	-	12-160	12-160	-	17-200	18-250	18-250
	60 Hz	8-80	12-110	12-110	-	17-200	17-200	-	18-250	18-250
Poids Kg +/-	50Hz	24	24	-	35	36	-	61	89	89
	60 Hz	24	24	35	-	35	36	-	61	89

GV : Pompe **auto-amorçante**, GFR PP

- Température de travail : de 0 à 70°C

- Incompatible : Acide azotique, acide sulfurique, acide chromique, hypochlorite de sodium, soude caustique, benzène, ...

GVF :Pompe auto-amorçante CFR ETFE

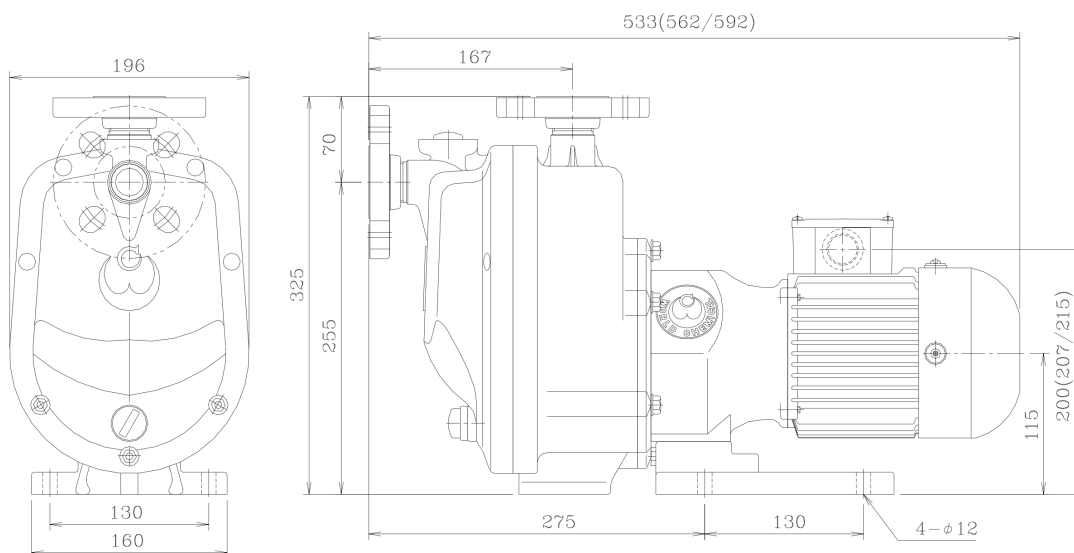
- Température de travail : de 0 à 80°C
- Compatible fluides agressifs.

Matériaux :

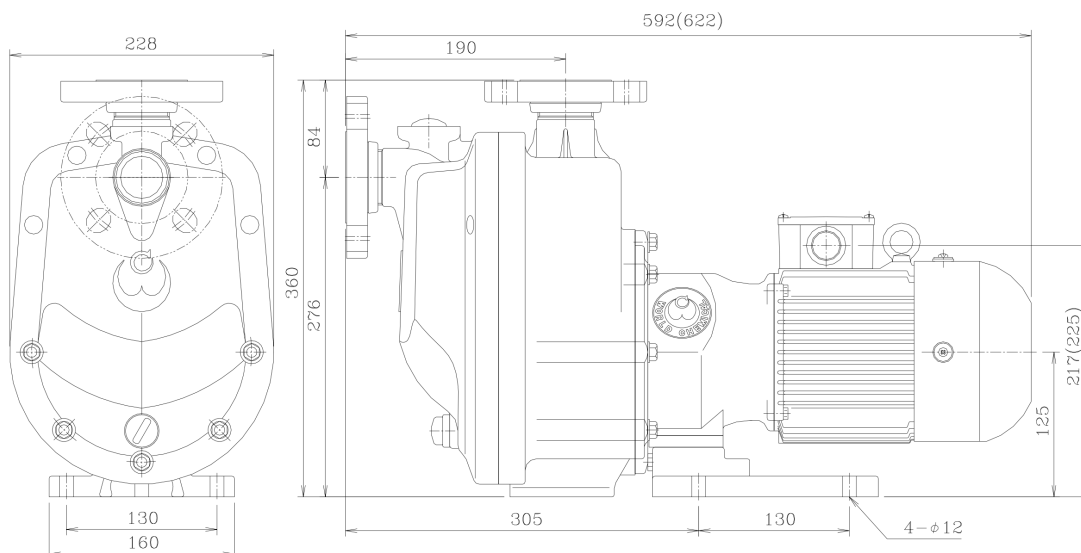
Type	YD-***GV (F)-△△				
Appellation	CD	CE	AD	AE	TT
Manchon	Carbone	Carbone	Alumine - Céramique	Alumine - Céramique	Sur commande
Bague « O »	FPM (DAIEL)	EPDM	FPM (DAIEL)	EPDM	Sur commande

Dimensions

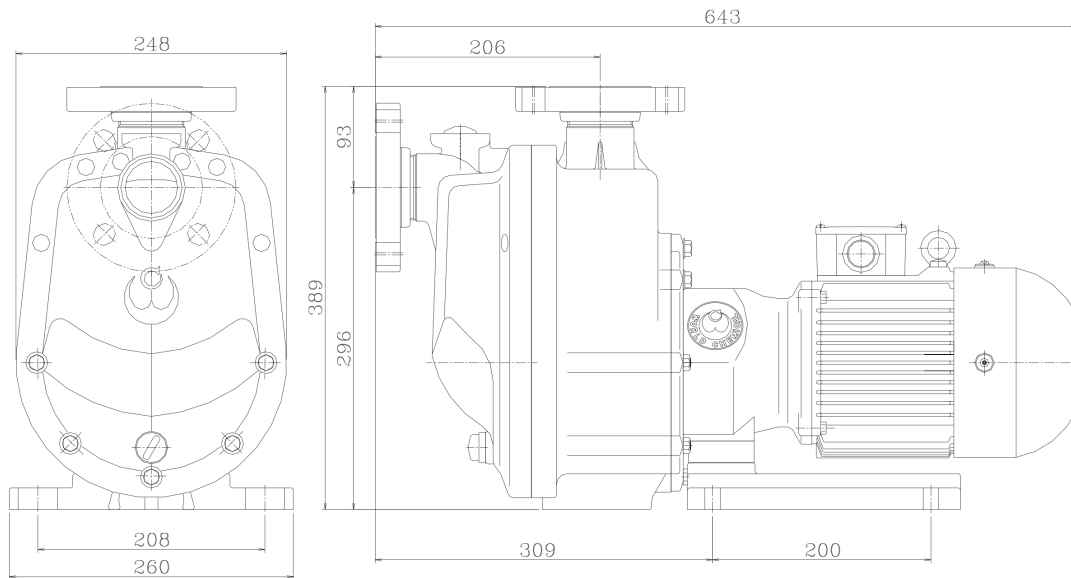
YD-2500GV (F)



YD-4001GV (F)



YD-5002 / 5003GV (F)



YD-5005GV (F)

