

# Vanne pneumatique 2 voies simple ou double effet VP2V - INOX



- Corps de vanne 3 pièces inox
- Boisseau sphérique passage intégral
- Démontage et nettoyage facile
- Raccords 1/4" à 4"
- Actionneur pneumatique avec indicateur visuel de position
- Simple ou double effet
- Fonction NF ou NO
- Conformité : NAMUR VDI/VDE 3845 et ISO 5211

## OPTIONS :

- Fin de course, Electrovanne (de commande)

## FONCTION - APPLICATIONS

Les vannes à boisseau sphérique 2 voies commandées par actionneur pneumatique simple effet NF ou NO, ou double effet, autorisent ou interdisent le passage du fluide dans une installation.

Ces vannes sont adaptées pour des applications en milieux agressifs.

## CARACTERISTIQUES TECHNIQUES

Corps de vanne : Inox 316  
 Joint : FPM  
 Bille : Inox 316  
 Siège bille : PTFE +15% fibre de verre  
 Raccords : Taraudés Gaz  
 Pression / Température : 16 bar / 55°C  
 > 16 bar (maxi 63 bar) / nous consulter

Actionneur : Simple effet (NO ou NF) – Double effet  
 Pression AIR : 6 bar maxi  
 Raccordement : 1/4" G

OPTIONS : Fin de course  
 (Voir DOC 913-10) : Electrovanne 3/2 voies (Pour version simple effet)  
 : Electrovanne 5/2 voies (Pour version double effet)

## CODES ARTICLES

G	DN	Simple effet / NF	Simple effet / NO	Double effet
1/4"	10	M 1013 001	M 1013 021	M 1013 041
3/8"	12	M 1013 002	M 1013 022	M 1013 042
1/2"	15	M 1013 003	M 1013 023	M 1013 043
3/4"	20	M 1013 004	M 1013 024	M 1013 044
1"	25	M 1013 005	M 1013 025	M 1013 045
1"1/4	32	M 1013 006	M 1013 026	M 1013 046
1"1/2	40	M 1013 007	M 1013 027	M 1013 047
2"	50	M 1013 008	M 1013 028	M 1013 048
2"1/2	65	M 1013 009	M 1013 029	M 1013 049
3"	80	M 1013 010	M 1013 030	M 1013 050
4"	100	M 1013 011	M 1013 031	M 1013 051

**BAMO MESURES**

22, Rue de la Voie des Bans - Z.I. de la Gare - 95100 ARGENTEUIL

Tél : (+33) 01 30 25 83 20 - Web : [www.bamo.fr](http://www.bamo.fr)

Fax : (+33) 01 34 10 16 05 - E-mail : [info@bamo.fr](mailto:info@bamo.fr)

Vanne pneumatique 2 voies  
simple ou double effet

**VP2V - INOX**

30-03-2012

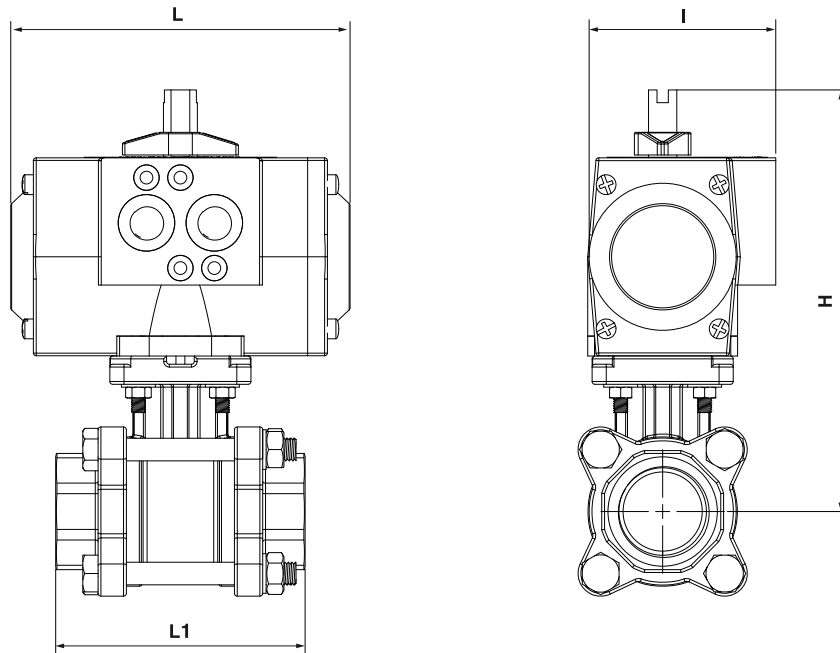
1013 10 01 A

**METAL**

1013-01/1

**1000**

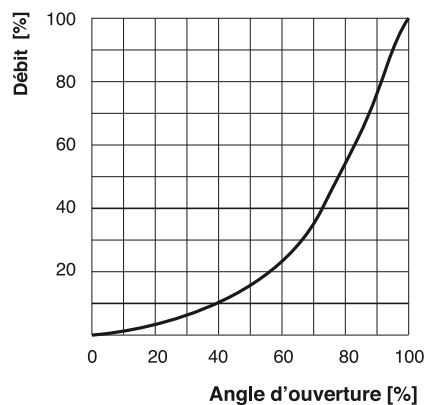
## DIMENSIONS



G	DN	Vannes / actionneurs SIMPLE EFFET				Vannes / actionneurs DOUBLE EFFET			
		L1	I	L	H	L1	I	L	H
1/4"	10	65	67	119	131	65	67	119	131
3/8"	12	65	67	119	131	65	67	119	131
1/2"	15	75	67	119	131	75	67	119	131
3/4"	20	80	86	160	155	80	67	119	131
1"	25	90	101	175	185	90	67	119	131
1"1/4	32	110	101	175	191	110	85	160	169
1"1/2	40	120	96	239	212	120	85	160	169
2"	50	140	96	239	220	140	101	175	209
2"1/2	65	185	113	230	260	185	96	239	242
3"	80	205	138	290	306	205	113	230	272
4"	100	240	185	361	306	240	138	246	334

## CARACTERISTIQUES PHYSIQUES

Caractéristiques de débit



1000

**BAMO MESURES**

22, Rue de la Voie des Bans - Z.I. de la Gare - 95100 ARGENTEUIL

Tél : (+33) 01 30 25 83 20 - Web : [www.bamo.fr](http://www.bamo.fr)

Fax : (+33) 01 34 10 16 05 - E-mail : [info@bamo.fr](mailto:info@bamo.fr)

Vanne pneumatique 2 voies  
simple ou double effet

**VP2V - INOX**

30-03-2012

1013.10.01.A

**METAL**

1013-01/2